

PROHLÁŠENÍ O SHODĚ

(dle zákona č. 22/1997 Sb. v platném znění)

1. Výrobce

Jméno/Název: Kovárství Jiří Martínek

Sídlo/Adresa: Klenčí pod Čerchovem 332 psč 345 34

IČO: 76615731



2. Identifikace výrobku

Název: Plynový kovářský hořák (Venturiho systém)

Modelové označení: T-Rex

Určení: Profesionální hořák pro ohřev kovů v kovářských výhních.

3. Posouzení shody a legislativní rámec

Výrobce prohlašuje na svou výhradní odpovědnost, že výše uvedený výrobek splňuje požadavky na bezpečnost dle:

- **Zákona č. 102/2001 Sb.** o obecné bezpečnosti výrobků.
- **Zákona č. 22/1997 Sb.** o technických požadavcích na výrobky.

Upozornění k nařízení (EU) 2016/426 (GAR):

Na tento výrobek se **nevztahuje** nařízení Evropského parlamentu a Rady (EU) 2016/426 o spotřebičích plyných paliv, neboť se jedná o zařízení určené výhradně pro průmyslové procesy v průmyslových a řemeslných objektech (výjimka dle Článku 1, odst. 3, písm. b).

4. Podmínky platnosti shody

Shoda výrobku s bezpečnostními požadavky je podmíněna:

- Dodržením všech pokynů uvedených v příloženém **Návodu k obsluze (Verze 03/2024)**.
- Použitím schváleného příslušenství (hadice dle EN 16436-1, regulátor s manometrem).
- Provozem v souladu s předpisy BOZP a revizními pravidly pro plynová zařízení.

5. Závěrečné prohlášení

Výrobce prohlašuje, že za podmínek obvyklého a návodem určeného použití je výrobek **bezpečný** a byla přijata veškerá opatření, kterými je zabezpečena shoda všech výrobků uváděných na trh s technickou dokumentací a se základními požadavky výše uvedených zákonů.

V Klenčí p. Č., dne 9.3.2026



Jiří Martínek

+420 602 326 364

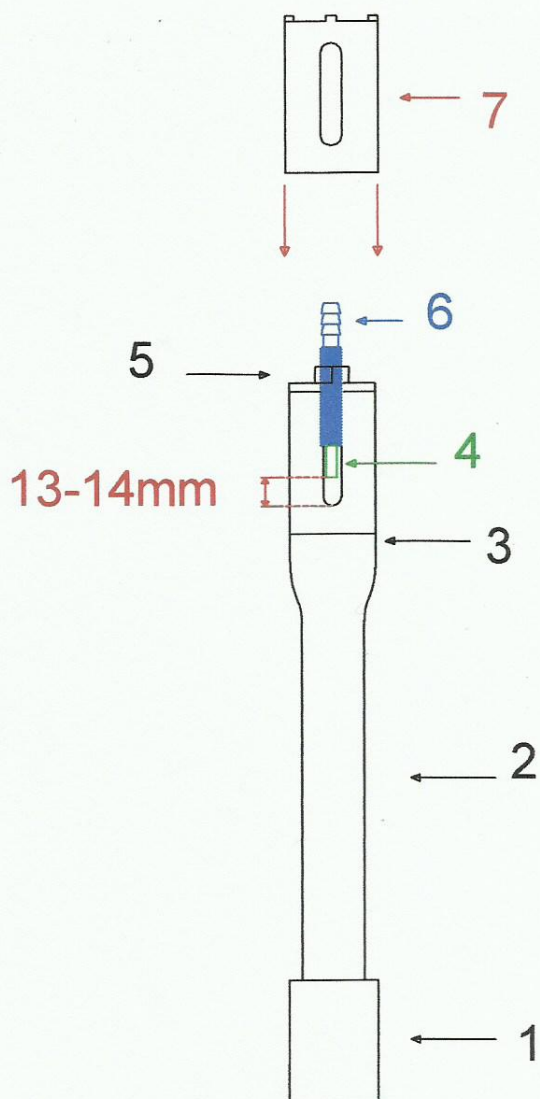
IČO: 766 15 731

www.kovarstvymartinek.cz

Klenčí pod Čerchovem 332, 345 34

.....
Podpis a razítko výrobce

Technická dokumentace - schéma



1. nerezová koncovka s usměrňovačem plamene
2. tělo hořáku
3. směšovač plynu se vzduchem
4. tryska
5. kontra matka
6. závitová tyč s vroubkováním pro plyn. hadici
7. nástrčná regulace vzduchu